

SEL SCHWEITZER ENGINEERING LABORATORIES

Haciendo la energía eléctrica más segura, más confiable y más económica
(+52) 01 800 228 2000 | servicioclientes@selinc.com | selinc.com/es

© 2018–2019 por Schweitzer Engineering Laboratories, Inc.
PF00608ES-01 • 20191022



MÁS DE 30 AÑOS DE INNOVACIÓN

MÁS DE 5,000 EMPLEADOS EN TODO EL MUNDO

100% PROPIEDAD DE SUS EMPLEADOS

MÁS DE 165 PAÍSES CON SOLUCIONES Y SERVICIOS DE SEL

MÁS DE 100 OFICINAS EN TODO EL MUNDO



CONTACTOS DE VENTAS SEL EN MÉXICO

Abraham Romero

Gerente senior de ventas
y servicio al cliente

Oficina Ciudad de México, Oficina Torreón
9171.8905
abraham_romero@selinc.com

René Ramírez

Gerente de ventas y servicio al cliente
Oficina Guadalajara, Oficina Monterrey
33.1253.3553
rene_ramirez@selinc.com

Francisco Vázquez

Jefe de oficina de ventas
y servicio al cliente

Oficina Villahermosa
999.478.3941
francisco_vazquez@selinc.com

José Castellón

Jefe de oficina de ventas
y servicio al cliente

Oficina Hermosillo
662.500.6151
jose_castillon@selinc.com

Alfredo Ortiz

Gerente de ventas y servicio al cliente

Oficina San Luis Potosí
444.804.2121
alfredo_ortiz@selinc.com

Atención y servicio al cliente

01.800.228.2000
servicioclientes@selinc.com



LAS EMPRESAS SUMINISTRADORAS DE ENERGÍA ELIGEN A SEL COMO EL MEJOR FABRICANTE DE RELÉS DE SU CLASE EN ESTAS CATEGORÍAS*

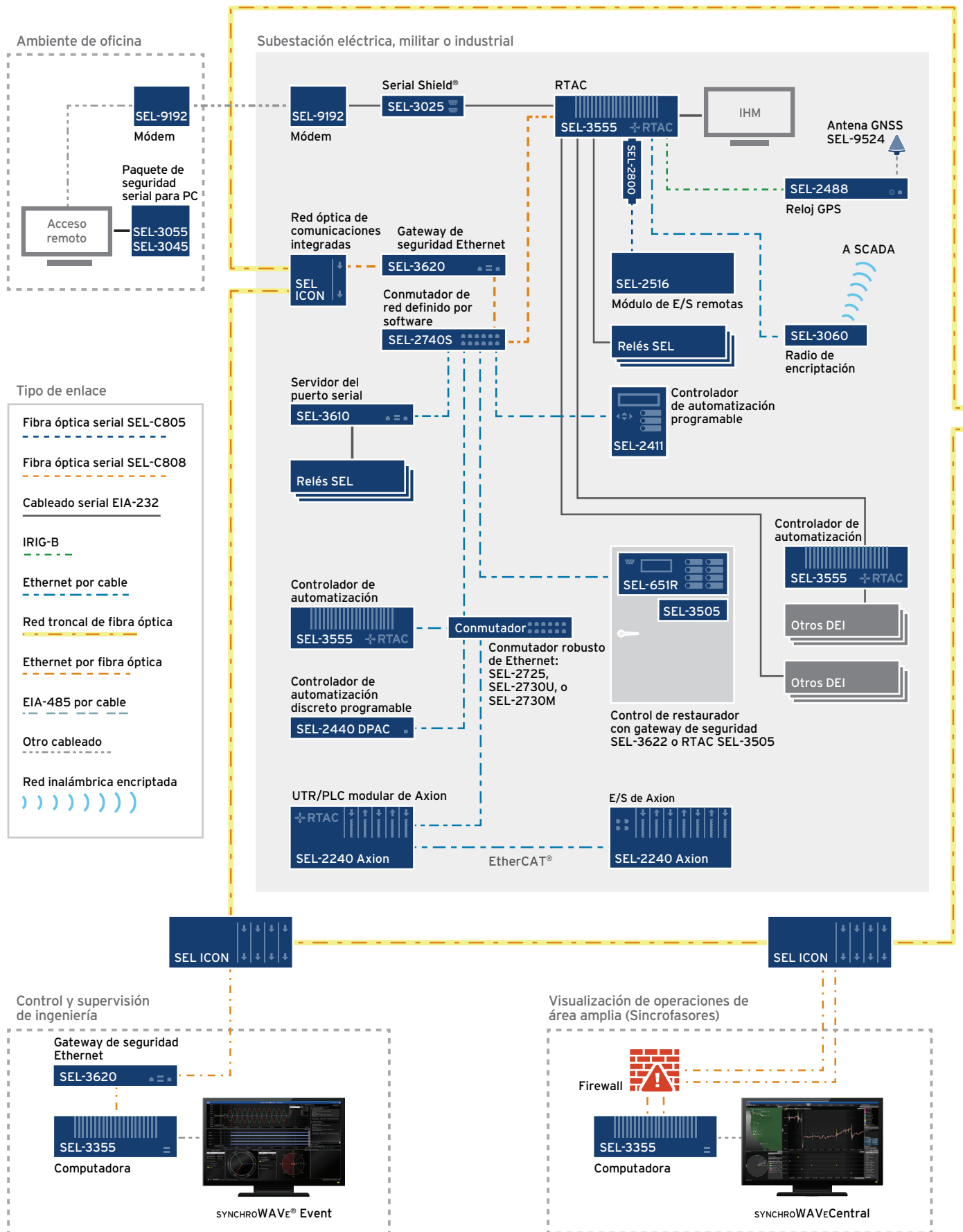
TECNOLOGÍA (84%)

SERVICIO Y SOPORTE (87%)

PRECIO (82%)

*Encuesta de Newton-Evans Research Company: "Worldwide Study of the Protective Relay Marketplace in Electric Utilities: 2019-2022; Volume 1: North American Market"

SOLUCIONES SEL EJEMPLO DE DIAGRAMA DE UNA RED DE COMUNICACIONES



SERVIMOS A LA INDUSTRIA PETROLERA, GAS, Y PETROQUÍMICA



Las innovadoras soluciones de SEL aguas arriba, intermedias, aguas abajo, en tierra y en alta mar, protegen, automatizan y controlan los sistemas de energía. Desde las plataformas en el Golfo de México y las refinerías en los desiertos de Arabia Saudita hasta las plantas químicas en los Estados Unidos y las de gas natural licuado (GNL) en Australia, las operaciones en todo el mundo eligen SEL para contar con productos innovadores, soluciones de calidad superior y un servicio al cliente excepcional.

“¡Las computadoras industriales de SEL son maravillosas! Los equipos funcionan día tras día sin fallas. Dirijo el negocio de sistemas modulares [de Honeywell] para las Américas y utilizo las computadoras SEL para nuestros sistemas demo de gas y petróleo. **¡NO HE TENIDO UN SOLO PROBLEMA** ni con la versión de montaje en rack ni la de instalación empotrada! Para ser sincero, sus equipos han convertido los demos de mis sueños en realidad.

DAVID GALVAN

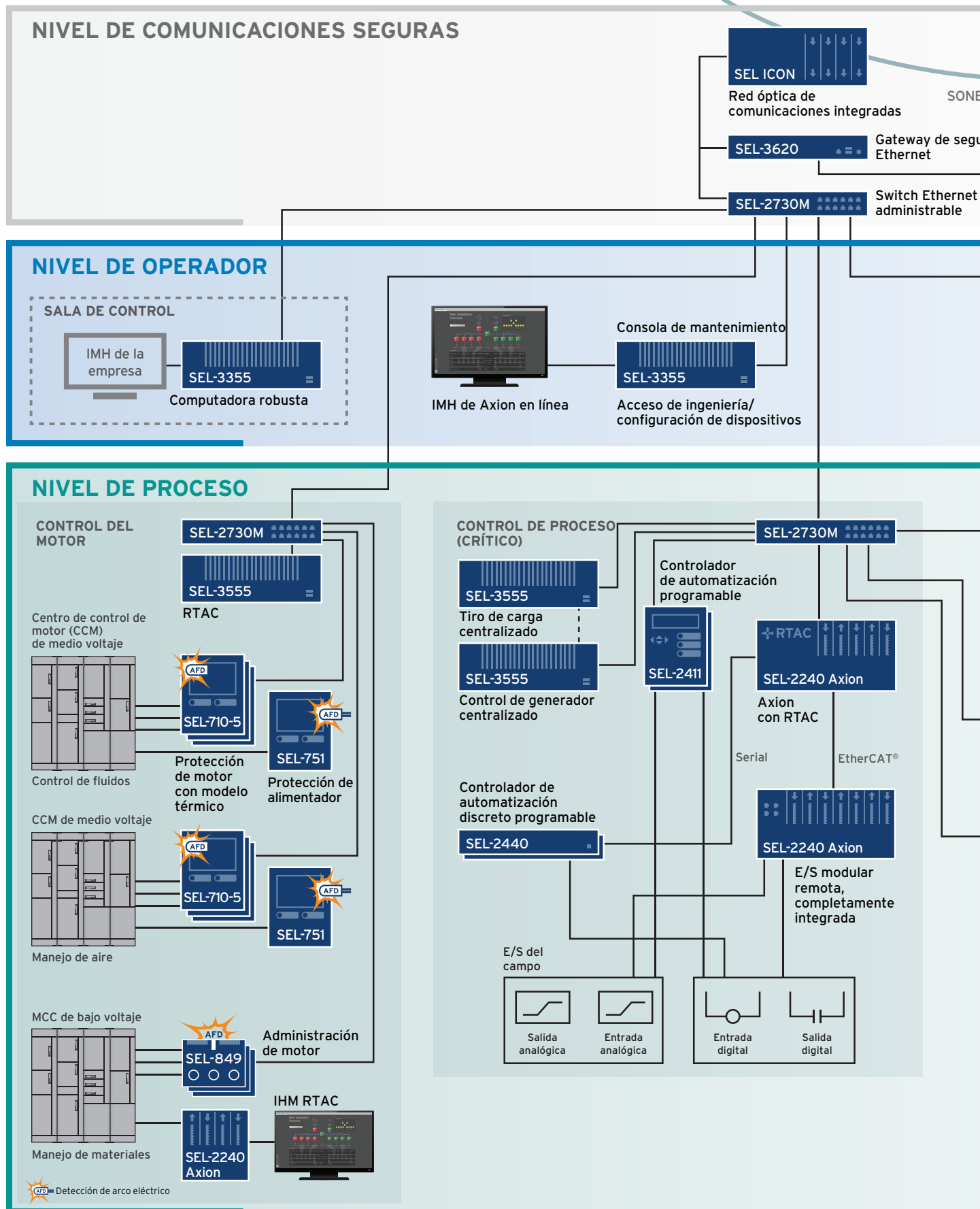
DIRECTOR DE CANALES DE HONEYWELL

100%

DE LOS PRINCIPALES
PRODUCTORES MUNDIALES DE GAS
Y PETRÓLEO CONFÍAN EN SEL

92% DE LAS PRINCIPALES REFINERÍAS DE EE. UU.

70% DE LAS PRINCIPALES REFINERÍAS DE MEDIO ORIENTE



VAMOS HASTA EL FONDO EN METALÚRGICA Y MINERÍA



Nuestras soluciones de administración de energía, control de procesos y automatización están diseñadas para funcionar en condiciones ambientales agresivas, comunes en las industrias minera y metalmeccánica. Los productos SEL supervisan y protegen el equipo primario de alto valor y aseguran un suministro ininterrumpido de energía eléctrica en todos los rincones de la instalación.

“Utilizo SEL no solo porque sus productos y soporte técnico son líderes en la industria, sino también porque **SEL Y SU PERSONAL TIENEN EL COMPROMISO DE HACER BIEN EL TRABAJO** para que el usuario quede satisfecho con el producto final.”

TIM BURTRAM

INGENIERO ELÉCTRICO DE PLANTA Y GERENTE DE PROYECTOS SENIOR
CASCADE STEEL ROLLING MILLS

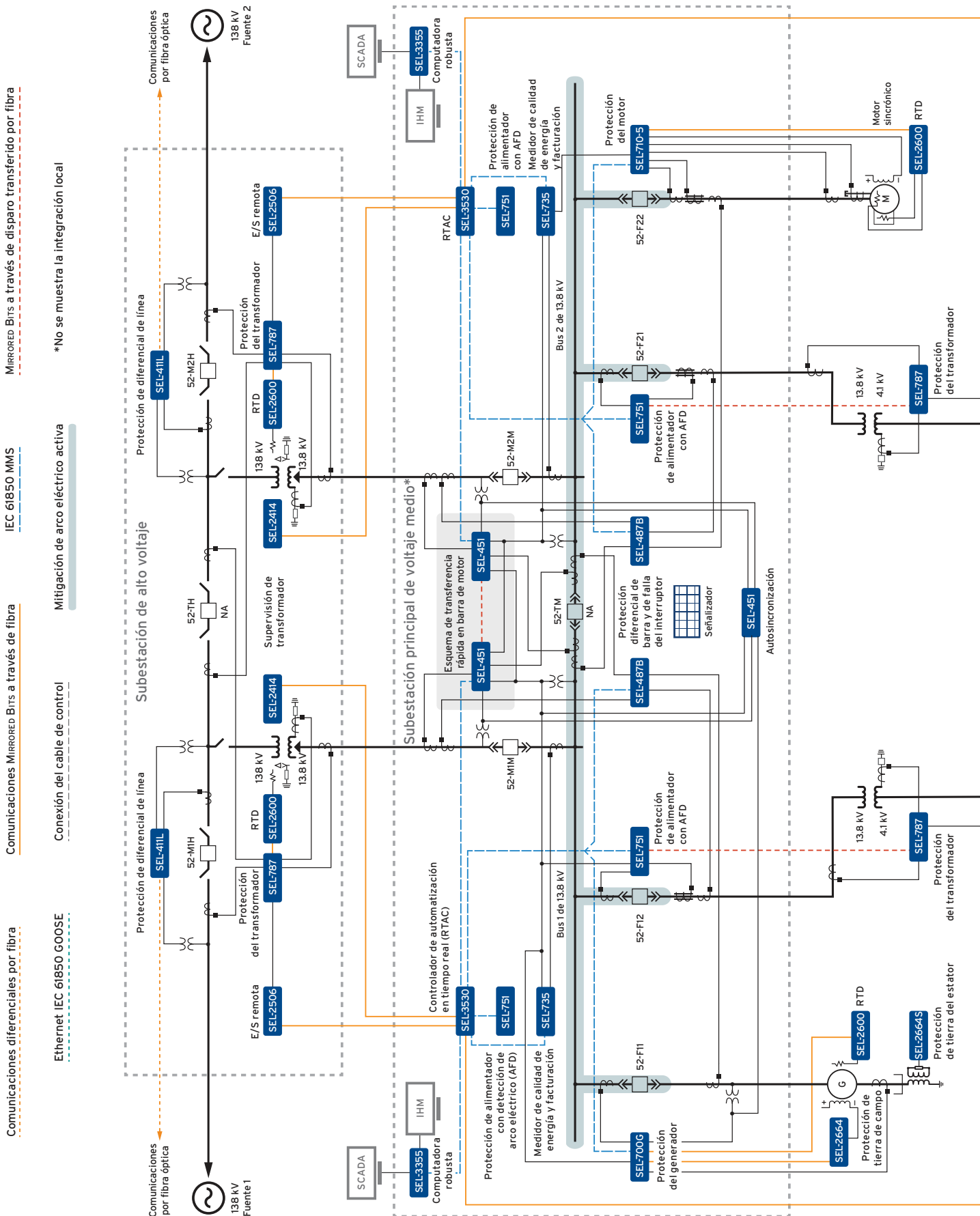
85% DE LAS PRINCIPALES EMPRESAS MINERAS DEL MUNDO CONFÍAN EN SEL

100% DE LAS PRINCIPALES EMPRESAS DE COBRE DEL MUNDO

80% DE LAS PRINCIPALES EMPRESAS DE ALUMINIO EN EL MUNDO

70% DE LAS PRINCIPALES EMPRESAS DE ACERO DEL MUNDO

MINA DE CARBÓN **MÁS GRANDE** DEL MUNDO



CONOCEMOS LA PULPA Y EL PAPEL



Las soluciones de SEL para sistemas de potencia, comunicación y automatización son ideales para plantas de pulpa y papel, especialmente en aquellas con activos de cogeneración. Al integrar los sistemas de control de energía y procesos, nuestros productos son más eficientes que los que se encuentran en las redes típicas de control de un solo propósito.

“El soporte técnico en campo que me ha brindado SEL ha sido muy valioso para mí. Durante nuestro proyecto de actualización, recibí respuestas técnicas rápidas y muy confiables. **Y SIMPLEMENTE ASÍ DE BUENO ES EL SOPORTE DE SEL.** Sé que siempre podemos contar con SEL para ese nivel de soporte.”

DON ELLIOTT

INGENIERO SENIOR/GERENTE DE ENERGÍA
RESOLUTE FOREST PRODUCTS

80% DE LAS PRINCIPALES PRODUCTORAS NORTEAMERICANAS DE PULPA Y PAPEL CONFÍAN EN SEL



CONTROLADORES DE AUTOMATIZACIÓN Y COMPUTACIÓN



COMUNICACIONES Y SEGURIDAD CIBERNÉTICA

PROTEGEMOS EL AGUA Y LAS OPERACIONES DE AGUAS RESIDUALES



SEL ofrece soluciones innovadoras y avanzadas para la protección de activos y administración de energía en aplicaciones complejas de agua y aguas residuales en todo el mundo. Nuestras soluciones de protección de energía mejoran sustancialmente el tiempo de actividad dado que detectan proactivamente las anomalías del sistema eléctrico antes de que ocurra un daño. SEL protege los alimentadores contra eventos catastróficos de arco eléctrico y extiende la vida de motores de bombas y sopladores mediante la utilización de modelos térmicos que reducen el estrés del equipo.

“Hemos descubierto que **ES MUCHO MÁS ECONÓMICO QUITAR POR COMPLETO EL CABLEADO DE CONTROL DE LOS PANELES ANTIGUOS E INSTALAR EL SEL-849 QUE HACER MANTENIMIENTO A UN SOLO PANEL.** Otros aspectos adicionales, como la mejora en la vida útil de los motores, la seguridad, la supervisión remota, la interfaz de red y el registro de operaciones, los estamos recibiendo esencialmente gratis.”

CLYDE McMORROW

INGENIERO JUBILADO DE EMPRESA SUMINISTRADORA DE AGUA

LAS PLANTAS HÍDRICAS

MÁS GRANDES

DEL MUNDO CONFÍAN EN SEL

FILTRACIÓN (CHICAGO, ILLINOIS, EE. UU.)

DESALINIZACIÓN (ARABIA SAUDITA)

AGUAS RESIDUALES (CHICAGO, ILLINOIS, EE. UU.)